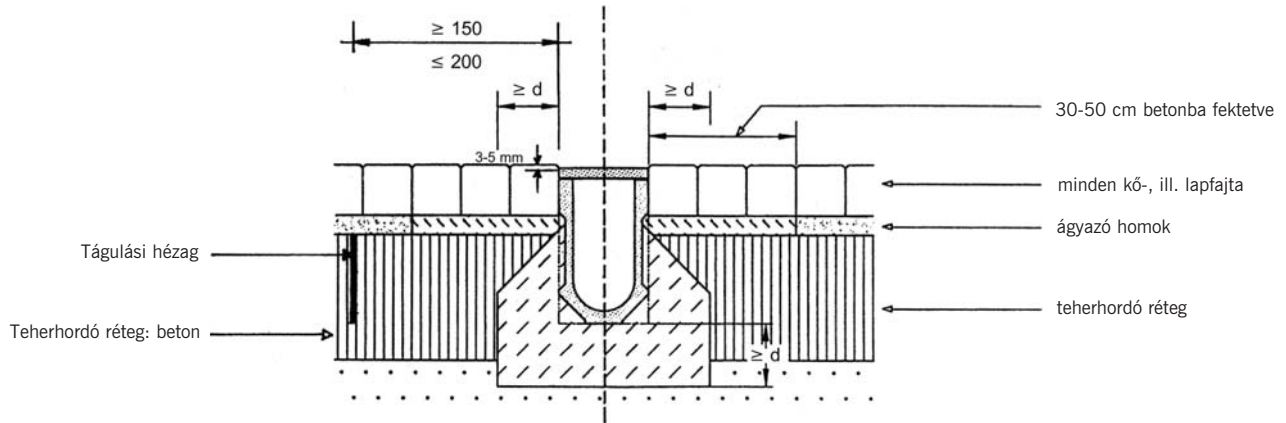


Beépítési utasítások

G 100, SR 100 S rendszer



Terhelési osztály:	A 15	B 125	C 250	D 400	E 600	F 900
Betonminőség:	C 12	C 12	C 20			
Vastagság (d) cm:	10	10	15			

